



Totem4 aus Edelstahl

Einbau-Steckdosenhalter

Code: 8000 011

Herausnehmbarer Steckdosenturm -2 Schuko-Steckdosen -1 3-polige Steckdose ITA 10A-16A -1 USB-Anschluss zum Laden Mit satiniertes Edelstahlkappe Netzkabel in der Ausstattung



EINZELHEITEN

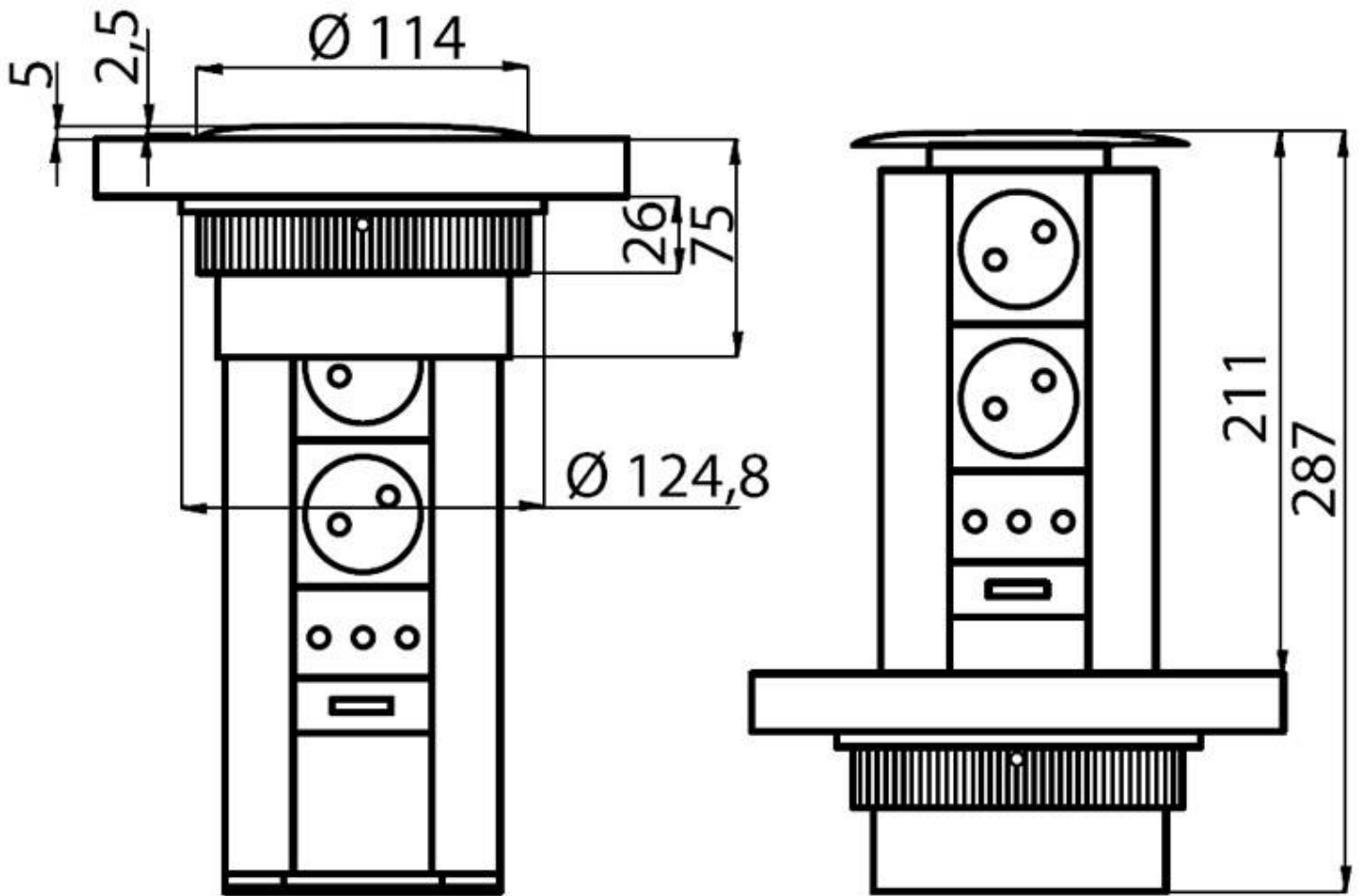
Einbauöffnung \varnothing 102 mm

Anmerkungen: Es wird empfohlen, einen Abstand von 40 cm zu Spülen oder Kochfeldern einzuhalten (Schutzart IP20)

Max. Arbeitsplattendicke 50 mm

Art des Zubehörs Zubehör für Oberteile

TECHNISCHE DATEN



OPTIONALES ZUBEHÖR



Totem Q - Edelstahl
8000 016



Totem3
8000 012